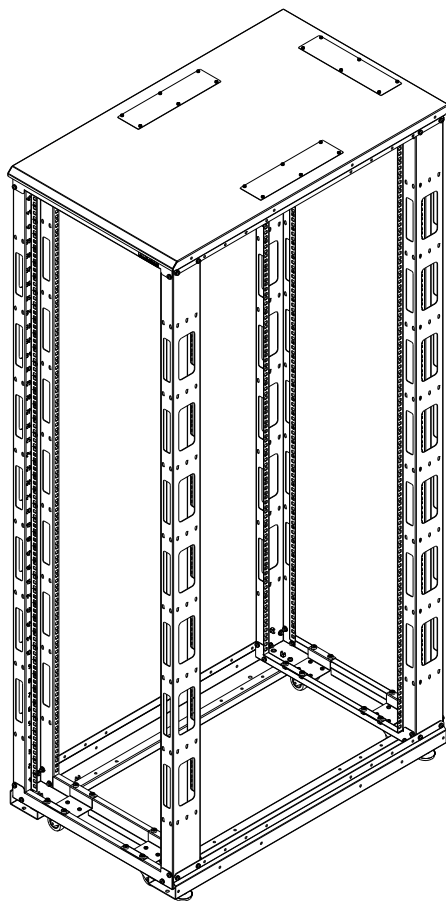


Стойка монтажная двухрамная серии «DOUBLE» (TRD)



Паспорт

Оглавление

1. Описание	3
2. Конструктивные особенности	3
3. Таблица формирования артикула	4
4. Технические данные.....	4
5. Габариты упаковки.....	5
6. Проверка комплектации	5
7. Комплектация стойки.....	6
8. Хранение и транспортировка	7
9. Свидетельство о приемке.....	7
10. Гарантия и гарантийные условия	8

1. Описание

Стойка монтажная двухрамная серии «DOUBLE» (TRD) (далее - Стойка) является простым и экономичным решением для разнообразных проектов, требующих размещения различных видов оборудования в 19-дюймовом стандарте в соответствии с МЭК 297. Простая сборка, возможность регулирования по глубине и свободный доступ к оборудованию, делают стойку универсальным решением.

Стойка не выполняет функции ограничения доступа к оборудованию, поэтому рекомендуется устанавливать в закрытых помещениях с ограничением доступа персонала.

2. Конструктивные особенности

Стойка состоит из двух сборных рам, двух опор (основания) и цельной крыши. Выпускается два стандартных решения с максимальной глубиной 800 мм и 1000 мм. Монтажная глубина каждой стойки регулируется с шагом 75 и 100 мм и варьируется в диапазоне от 500 до 1000 мм и от 300 до 800 мм. Возможность изменения глубины стойки позволяет подобрать оптимальное расстояние полезной глубины для надёжной фиксации устанавливаемого оборудования.

Вертикальные направляющие имеют отверстия для прокладки и фиксации кабеля, а также маркировку юнитов, что существенно упрощает монтаж оборудования. Ввод кабеля может осуществляться через основание или крышу стойки, для этого в крыше имеются три кабельных ввода закрытых заглушками. Вместо заглушки опционально можно установить щёточный ввод.

Внутренняя ширина рамы, под установку оборудования, составляет 484мм, это позволяет устанавливать в стойку широкий спектр коммуникационного и серверного оборудования.

Большая площадь опоры оснований позволяет установку стойки на фальшпол и её фиксация к полу через отверстия в опорных кронштейнах анкерными болтами М8 (не входят в комплект поставки). Возможна установка стойки на регулируемые опоры и поворотные ролики одновременно (регулируемые опоры и ролики в базовый комплект поставки не входят). Ролики применяются для удобной транспортировки стойки до места установки перед монтажом оборудования.

Все металлические части стойки имеют заземляющие элементы и соединяются в единый контур проводами заземления (входят в базовый комплект поставки).

Антикоррозионное покрытие выполнено порошковой полиэфирной краской.

3. Таблица формирования артикула

Серия		Высота, U	Ширина, глубина		Тип каркаса		Цвет
TRD	-	XX	60XX	-	R	-	XX
Варианты							
TRD		24 33 42 47	6080 6010		R		GY, BK
					R - разборный		GY - серый (RAL 7035) BK - черный (RAL 9005) другие - под заказ

4. Технические данные

Стойка выполнена в системе несущих конструкций серии 482,6 мм ГОСТ 28601.2-90 (19-дюймовому стандарту МЭК-297).

Стойка изготовлена в климатическом исполнении УХЛ категории 4.2 по ГОСТ 15150-69 и предназначена для эксплуатации в закрытых помещениях при температуре окружающего воздуха от +1°C до +40°C и относительной влажности окружающего воздуха до 80% при 25°C.

Параметры	Типоразмер U			
	24	33	42	47
Высота, мм	1196	1596	1996	2220
Ширина/Рабочая, мм	Ш600/484			
Шаг регулировки глубины, мм	75, 100			
Материал	Листовая сталь 1,5 мм			
Статическая распределенная нагрузка, кг	650*			
Покрытие	Порошковое полиэфирное, муар			

* нагрузка на стационарные опоры.

5. Габариты упаковки

Стойка поставляется потребителю в разобранном виде, упакованной в две коробки.

Первая коробка:

Артикул	Габариты упаковки (ВхШхГ, мм)	Масса нетто, кг	Масса, брутто, мм
TRD-1-FN-800-R-GY TRD-1-FN-800-R-BK	150x670x820	18	19
TRD-1-FN-1000-R-GY TRD-1-FN-1000-R-BK	150x670x1020	21	22

Вторая коробка:

Артикул	Габариты упаковки (ВхШхГ, мм)	Масса нетто, кг	Масса, брутто, мм
TRD-2-FR-24-R-GY TRD-2-FR-24-R-BK	135x160x1185	10	11
TRD-2-FR-33-R-GY TRD-2-FR-33-R-BK	135x160x1585	14	15
TRD-2-FR-42-R-GY TRD-2-FR-42-R-BK	135x160x1985	17	18
TRD-2-FR-47-R-GY TRD-2-FR-47-R-BK	135x160x2215	19	21

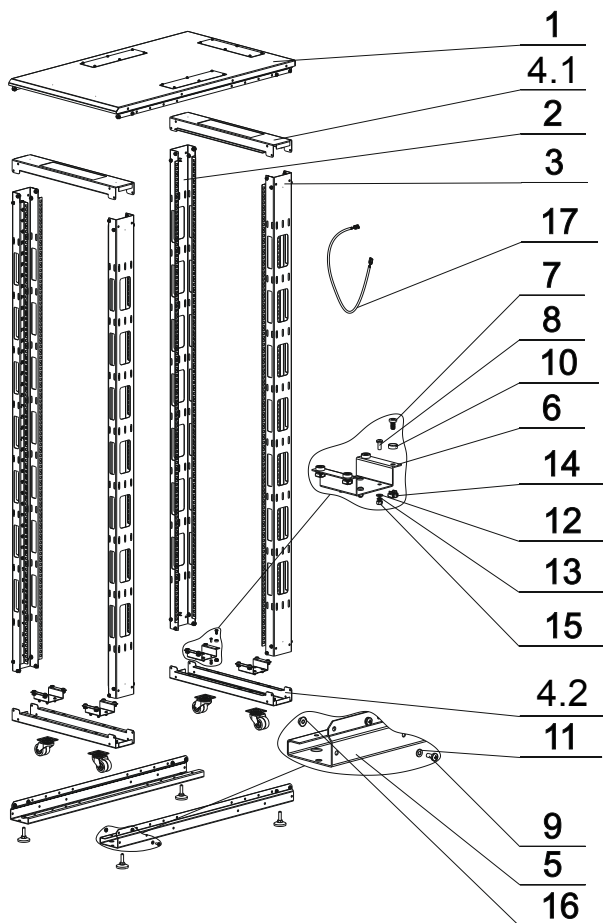
6. Проверка комплектации

После распаковки стойки проверьте наличие всех необходимых комплектующих и крепежа в комплекте поставки, согласно упаковочного листа.

Внимание! Сохраняйте упаковку изделия до окончания монтажа и проверки работоспособности. Отсутствие упаковки может являться основанием для отказа в гарантии.

Список компонентов приведен в разделе комплектация стойки.

7. Комплектация стойки



Сборочные единицы		
№	Наименование компонента	Кол-во, шт
1	Крыша с установленными заглушками кабельного ввода	1
2	Вертикальная направляющая с маркировкой юнитов правая	2
3	Вертикальная направляющая с маркировкой юнитов левая	2
4.1	Поперечная планка верхняя	2
4.2	Поперечная планка нижняя	2
5	Опорная балка	2
6	Опора под установку роликов	4

	Руководство по эксплуатации (Паспорт)	1
Крепежные изделия		
7	Винт М6х16 (из комплекта TLK-FPFP-50)	16
8	Винт М5х12 ГОСТ Р ИСО 7045	16
9	Винт М6х14 ГОСТ Р ИСО 7045	56
10	Пластиковая шайба (из комплекта TLK-FPFP-50)	16
11	Шайба А.6.37 ГОСТ 11371-78	56
12	Шайба А.5.37 ГОСТ 11371-78	16
13	Шайба 5Л ГОСТ 6402-70	16
14	Гайка закладная М6 (из комплекта TLK-FPFP-50)	16
15	Гайка М5-6Н ГОСТ 5915-70	16
16	Гайка М6-6Н ГОСТ Р 50592-93	56
17	Провод заземления L=300 мм	10
Дополнительные аксессуары*		
	Опоры регулируемые TLK-LT4-NT	4
	Ролики поворотные TLK-СВ4**	4

* Приобретается отдельно, в базовый комплект поставки стойки не входят.

** Роликовые опоры предназначены для транспортировки. Нагружать стойку на роликовых опорах не рекомендуется.

8. Хранение и транспортировка

Изделие можно транспортировать на любые расстояния в заводской упаковке. Условия транспортирования, в части воздействия климатических факторов, должны соответствовать группе хранения 4 по ГОСТ 15150. Условия хранения по группе 2 ГОСТ 15150.

9. Свидетельство о приемке



Изделие признано годным к эксплуатации.

10. Гарантия и гарантийные условия

Изготовитель гарантирует сохранение со дня продажи технических характеристик данного изделия в течение **36 месяцев** при соблюдении потребителем условий транспортирования, хранения, монтажа и эксплуатации.

Срок службы изделия – 10 лет.

Изготовитель не отвечает за ухудшение параметров изделия или за повреждения, вызванные Покупателем или другими лицами после доставки, или если повреждение было вызвано неизбежными событиями.

Гарантии не действуют в случае:

- нарушения правил транспортирования, хранения и эксплуатации, установленных в ГОСТ 15150 и руководством по эксплуатации;
- наличия механических повреждений;
- нарушения правил монтажа и обслуживания.

Гарантия предоставляется при наличии документа, подтверждающего покупку данного изделия и паспорта на него.

При обнаружении каких-либо несоответствий в закупленной Вами продукции необходимо направить в наш адрес рекламацию. Для вашего удобства скачать бланк рекламации, а также получить дополнительную информацию о гарантийных условиях можно на сайте:

<http://www.tlk-rc.ru/resources/>



© TLK. Reliable Constructives

Web: www.tlk-rc.ru, e-mail: info@tlk-rc.ru

Произведено по заказу компании ООО «Тайле Рус» Россия, Москва, Алтуфьевское шоссе д. 41

Тел/факс: 8 800 600-72-65.

Изготовитель: ООО НПО «ТЛК», Россия, Ярославская область, Гаврилов-Ям, ул Комарова д.1, корп. 8, помещение/этаж 1